

DİJİTAL TERMİK


TRM-XX VE TRM-25 **TR**


Genel


TRM-XXX dijital termik cihazları yüklerin yüksek akımdan dolayı zarar görmelerini engellemek ve kontrol etmek amacı ile tasarlanmıştır.

Cihazın Kullanımı ve Çalışma Prensibi

Cihazın bağlantısını bağlantı şekline uygun yapınız. **TRM-200(200/5A), TRM-300(300/5A) ve TRM-400(400/5A)harici akım trafoları bağlanabilir ve k,l uçlarına maksimum 5A uygulanabilir. TRM-25 akım trafosu içerisinde bulunmaktadır. TRM-10, TRM-20, TRM-50 ve TRM-100'ü yalnızca cihaz ile birlikte gelen akım trafoları ile kullanın.** Aksi halde cihaz yanlış ölçüm yapabilir veya zarar görebilir. Daha sonra cihaza enerji veriniz. Cihaz enerjilendiğinde A> dümesi ile (yüksek akım)termik ayarı yapabilirsiniz. Düğme ile ayar yapılırken sol daki displayde set değeri görülür. Gecikme zamanı t dümesinden ayarlayabilirsiniz. Ayar yaparken solundaki displayde ayarlanan değer görülür. Cihaz enerjilendiğinde röleyi çekerek kontak çıkış 3 nolu uca geçer ve Out ledi yanar. Çekilen akım set edilen yüksek akım(A>) değerinden yüksek ise gecikme zamanı kadar sayar ve Err ledi yanar. Zaman dolduktan sonra röle bırakır kontak çıkış 1 nolu uca geçer, ve Out ledi söner.

Elle kontrol(Manual) modu: Cihaz hataya girdiğinde resetlemek için Reset tuşuna basılması gerekir. Cihaz bu modda iken  ledi yanar.

Yarı otomatik(Semi-Automatic) mod: Cihaz hataya girdiğinde 3 kez hataya girdikten sonra otomatik resetler bir sonraki hataya girmesinde elle resetlemeyi bekler. Resetlemek için Reset tuşuna basılması gerekir. Cihaz bu modda iken  ledi yanar.

Otomatik(Automatic) mod: Cihaz her hataya girdikten sonra otomatik resetler. Cihaz bu modda iken  ledi yanar.

Not: Mod değişimi yapmak için Select tuşunu 10sn. boyunca basılı tutunuz. Mod ledi değiştikten sonra bırakınız.

Cihazın Bakımı

Cihazın enerjisini kapatın ve bağlantılardan ayırın. Hafif nemli bir bez yardımı ile cihazın gövdesini temizleyin. Temizlik maddesi olarak cihaza zarar verebilecek iletken veya diğer kimyasal maddeleri kullanmayın. Cihazın temizliği bittikten sonra bağlantılarını yapın ve cihaza enerji verip çalıştığından emin olun.

Uyarılar

Cihazı tarafımızdan belirtildiği talimatlara uygun şekilde kullanınız.

Cihazı ıslak ortamda çalıştırmayınız.

Bir anahtar veya devre kesiciyi montaja dahil ediniz.

Anahtar ve devre kesicinin, cihaza yakın ve operatörün kolayca erişebildiği bir yerde bulundurunuz.

Anahtar ve devre kesicinin, cihaz için bağlantıyı kaldırma elemanı olarak işaretleyiniz.

Teknik Bilgiler

Çalışma Gerilimi(Un): 120V - 270V AC 50/60Hz.

Çalışma Frekansı.....: 50/60 Hz.

Çalışma Gücü.....: <6VA

Çalışma Sıcaklığı.....: -20°C.....+55°C

Gösterge.....: 3x3 dijital display, 5 led

Yüksek Akım(Termik): **TRM-10:** 0,1A - 10A, **TRM-20:** 8A - 20A
TRM-25: 0,1A - 25A **TRM-50:** 15A - 50A,
TRM-100: 40A - 100A **TRM-200:** 90A - 200A,
TRM-300: 190A - 300A **TRM-400:** 290A - 400A

Gecikme (t).....: 0,1sn. - 20sn., 1sn. - 200sn.(TRM-200/300/400)

Bağlantı Şekli.....: Terminal bağlantı

Kontak.....: 5A / 250V AC (Rezistif Yük)

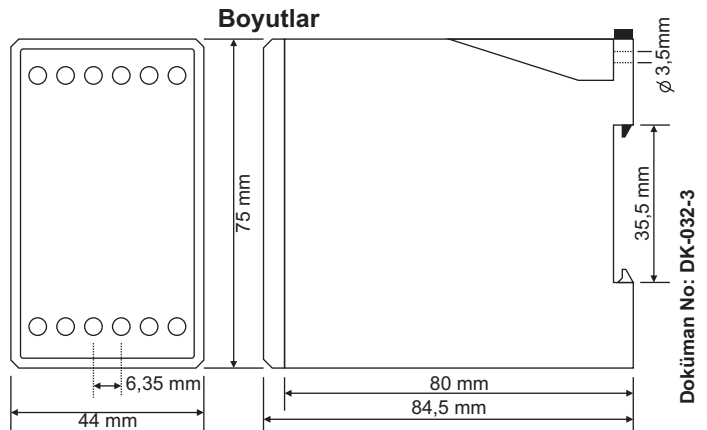
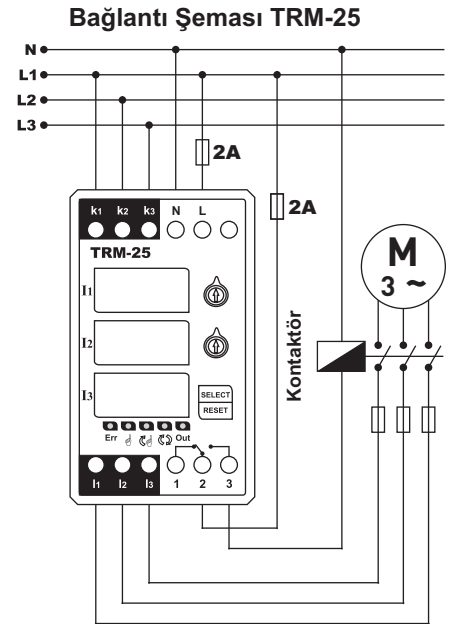
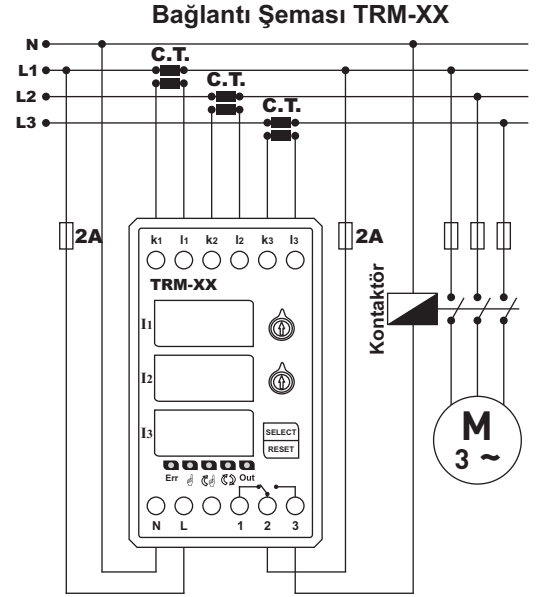
Kablo Çapı.....: 2,5mm²

Ağırlık.....: Max. 250gr.

Montaj.....: Pano içine dikey yada klemens rayına montaj

Çalışma İrtifası.....: <2000metre

İletişim: www.tense.com.tr info@tense.com.tr



TÜRK MALI 